

# MANUAL MUNDO

## Centralsugare



79-004 VER 001

**BEAM**  
CENTRAL VACUUM SYSTEMS

 **Electrolux**

Distributör:

BeamLine AB, Förrådsgatan 32, 542 35 Mariestad, Tel. 0501 399 300, Fax. 0501 399 309  
info@beamline.se, www.beamline.se

# INNEHÅLL

Introduktion	2	Servicegaranti	6
Skyddsanordningar	3	Underhåll	7
Installation av centralenheten	4	Felsökning	8
Drift och skötsel	5		

## Introduktion

Grattis till ditt köp av en Beam Centraldammsugare. Det är en centraldammsugare som tagits fram för att hjälpa dig städa ditt hem effektivt och praktiskt. Till skillnad från konventionella dammsugare som återcirkulerar sugluften och således även dammet i rummet, suger en Beam centraldammsugare upp smuts, dammpartiklar, pollen, avlagringar, och andra allergener från dörrar, gardiner, möbler och andra ytor och transporterar bort dem från boytorna vilket förbättrar inomhusluftens kvalitet. Kliniska undersökningar har bevisat att användandet av en Beam centraldammsugare lindrar allergisymptom.

För att få absolut störst nytta av din Beam centraldammsugare, läs denna manual noga före användning. Därefter kan du under många år framöver njuta av ett renare hem med en hälsosam inomhusmiljö.

För ytterligare information om Beam centraldammsugare och andra innovativa produkter från Beam, besök [www.beamline.se](http://www.beamline.se)

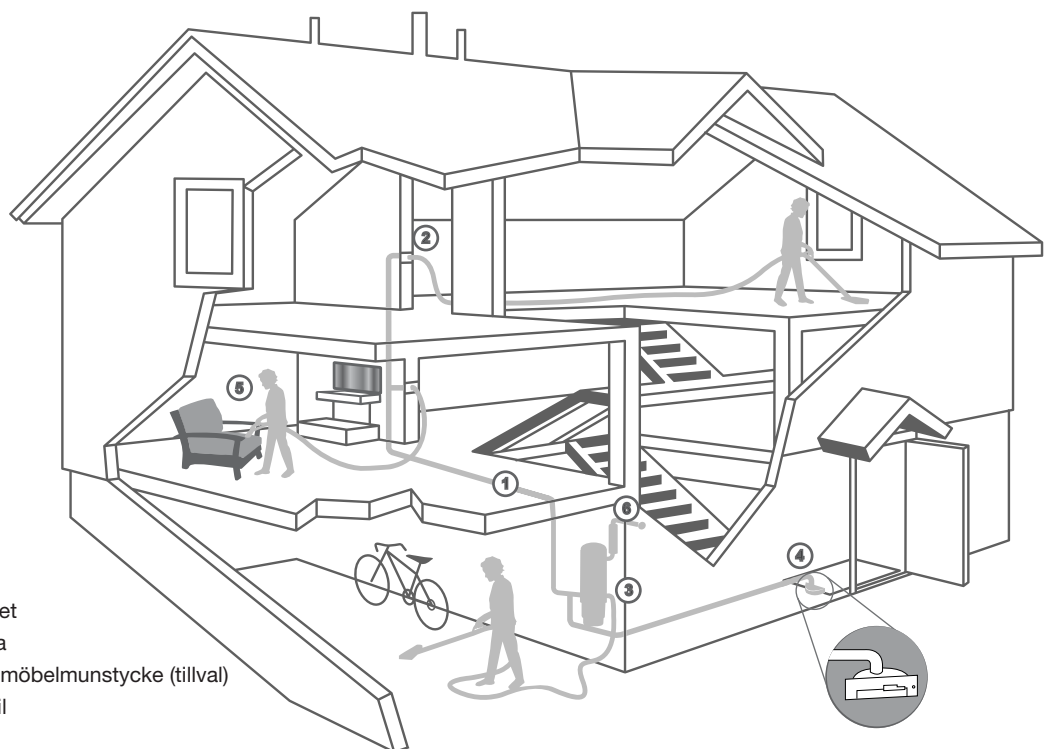
## Beståndsdelar i en Beam centraldammsugare

**Centralenhet:** Monteras i t.ex. städskrubben, källaren eller garaget och tar bort damm, smuts och allergener från boytorna.

**Rörsystem:** Damm och smuts förs från sugdosorna, genom rörsystemet till centralenheten.

**Sugdosa:** Monteras i väggen, städslangen ansluts i sugdosan som i sin tur är ansluten till rörsystemet.

**Rengöringsredskap:** mjuk och följsam slang och flexibla redskap underlättar städningen av hela huset.



1. Rörsystem
2. Sugdosa
3. Centralenhet
4. Sockeldosa
5. Roterande möbelmunstycke (tillval)
6. Utblåsventil

## Allmän information

Detta centraldammsugarsystem är framtaget för dammsugning av torra material såsom hushållssmuts och damm. Undvik att suga in hårda eller vassa föremål för att förhindra stopp eller skador på rörsystem och slang.

### Viktiga säkerhetsåtgärder

När du använder en elektrisk apparat, ska du alltid vidta grundläggande försiktighetsåtgärder, inklusive följande:

#### **VARNING: LÄS ALLA INSTRUKTIONER INNAN DU ANVÄNDER DENNA CENTRALDAMMSUGARE.**

**För att reducera risken för brand, elektrisk stöt eller skada:**

- Använd inte produkten utomhus eller på våta ytor.
- Täck inte över centraldammsugaren. Brist på ventilationsluftflöde leder till att motorn överhettas.
- Placera inte centraldammsugaren i ett rum med hög temperatur eller där den inte är lättillgänglig, till exempel på en svåråtkomlig vind eller i en jordkällare.
- Montera centraldammsugaren minst 30 cm från taket och väggar samt minst 70 cm från golvet. Se över och följ eventuella lokala regler och bestämmelser.
- Används ej som leksak. Var mycket uppmärksam då den används i närheten eller av barn.
- Använd endast centraldammsugaren så som beskrivs i denna manual. Använd endast tillverkarens rekommenderade tillbehör.
- Använd inte centraldammsugaren med en skadad kabel eller kontakt. Om centraldammsugaren inte fungerar som den ska eller har tappats, skadats, lämnats utomhus eller tappats ner i vatten, ska du lämna in den till en serviceverkstad.
- Anslut den endast till ett korrekt jordat uttag (se instruktionerna om jordning).
- Använd inte förlängningskablar eller uttag med olämplig strömkapacitet.
- Stäng av centraldammsugaren före frånkoppling.
- Koppla inte ur kabeln genom att dra i den. För urkoppling, ta tag i kontakten, inte kabeln.
- Hantera inte kontakten eller dammsugaren med våta händer.
- För inte in några föremål i öppningarna. Får inte användas med någon öppning blockerad, ska hållas fria från damm, ludd, hår och annat som kan reducera luftflödet.
- Denna centraldammsugare skapar sug. Håll hår, löst sittande kläder, fingrar och andra kroppsdelar borta från öppningar och rörliga delar.
- Sug inte upp brinnande eller rykande föremål, som cigaretter, tändstickor eller het aska.
- Sug inte upp brandfarliga vätskor eller drivmedel som bensin, eller använd i områden där sådana substanser kan finnas.
- Se till att ditt arbetsområde är välbelyst.
- Koppla ifrån elektriska apparater innan du dammsuger dem.
- Om den medföljande strömkabeln är skadad, måste den bytas ut med en särskild kabel som är tillgänglig hos din lokala handlare/distributör.
- Får inte användas utan dammsugarpåse/behållare eller utan filtret på plats.

## SPARA DESSA INSTRUKTIONER



**Elektriskt och elektroniskt avfall (WEEE)** Materialet är av mycket hög kvalitet. Produkterna får inte hanteras som hushållsavfall. De ska istället lämnas in på uppsamlingsplats för källsortering. Genom att säkerställa att produkten hanteras på rätt sätt bidrar du till att förebygga eventuellt negativa miljö – och hälsoeffekter som kan uppstå om produkten kasseras som vanligt avfall. För ytterligare upplysningar om återvinning bör du kontakta lokala myndigheter, sophämtningstjänst eller butiken där du köpte varan.

## Jordningsinstruktioner

Denna apparat måste vara jordad, om fel skulle uppstå ger jordningen en väg för minsta motstånd för elströmmen för att reducera risken för elektrisk stöt. Denna maskin är utrustad med en kabel med en jordningsledning och jordningskontakt. Kontakten ska anslutas till ett lämpligt uttag som är korrekt installerat och jordat enligt lokala bestämmelser och förordningar.

## Fara

En felaktig anslutning av centralenhetens jordningsledning kan leda till risk för elektrisk stöt.

Kontrollera med en kvalificerad elektriker eller servicetekniker om du är osäker på om uttaget är korrekt jordat.

Modifiera inte kontakten som tillhandahålls med centralenheten. Om den inte passar i vägguttaget, ska du låta en elektriker installera ett korrekt eluttag. Denna centralenhet ska användas i en standard elektrisk krets som överensstämmer med den elektriska standarden i ditt land.

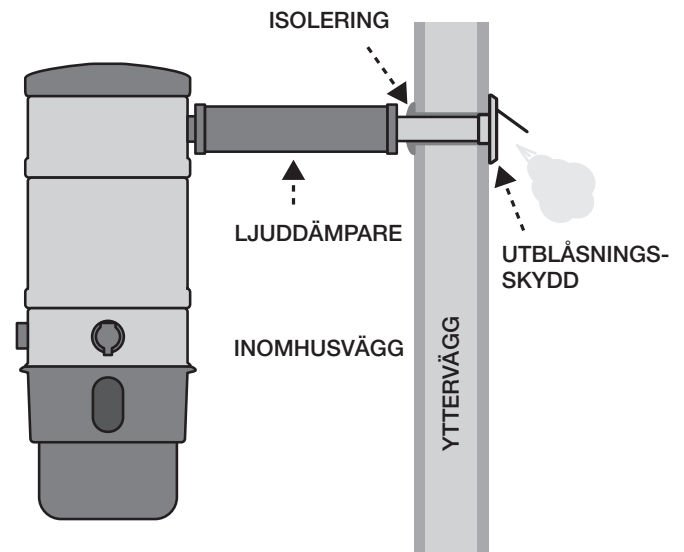
## Planering

När du har ett rörsystem installerat hemma, är du redo att installera centralenheten (se avsnittet Installation av centralenheten). Om inte, kan du anlita en installatör att göra det alternativt göra det själv.

Om du installerar rörsystemet själv, är det viktigt att du noga planerar platsen för varje sugdosa, centralenheten och rörsystemet. Denna manual behandlar endast installationen av centralenheten; bruksanvisning för installation av rörsystemet tillhandahålls i allmänhet tillsammans med rörsystem-paketen.

### Placering av centraldammsugaren

Centraldammsugaren är ansluten till sugdosorna via ett rörsystem av plast som är installerade i dina väggar hemma. Centraldammsugaren bör placeras så långt bort som möjligt från boytan och samtidigt vara så åtkomlig att du kan ta bort dammbehållaren, nå filtret samt inspektera den. Typiska installationsplatser är städskrubb, källare eller garage. Vi rekommenderar dig att låta utloppet leda



ut utomhus, aldrig in i en vägg, upp i taket eller till ett stängt rum i huset.

### Kabel till centraldammsugaren

Centraldammsugaren ska monteras inom 1,8 m från ett jordat eluttag. Se till att spänningen i ditt hem stämmer överens med värdet som står på märkplåten och överbelasta inte kretsen.

### Installation av centraldammsugaren

Centraldammsugaren hänger på ett monteringsfäste som är fastskruvad i väggen. De undre skruvarna på fästet ska sitta cirka 1,2 m ovanför golvet för att man lätt ska kunna montera bort dammbehållaren (eller minst 70 cm från golvet). För en korrekt motorkylning, montera centraldammsugaren minst 30cm från tak och närbelägna väggar.

### Montering av centraldammsugaren

När du har valt en monteringsplats, borrar du hålen och fäster monteringsfästet med för väggmaterialet lämpliga skruvar. Se till att kontrollera väggen när du fäster monteringsfästet. Då fästet sitter på väggen kan du hänga upp centraldammsugaren. Med centralenheten på väggen ska du koppla ihop centralenhetens intagsrör med rörsystemet från väggen. OBS! Limmas ej. Fäst utloppsröret vid motorns utlopp.



Lokalisera svagströmskontakten på centraldammsugaren. Avlägsna isoleringen från svagströmskabeln och anslut till svagströmskontakten. Se till att uppfylla lokala elsäkerhetsförfordningar och bestämmelser. Anslut enheten till ett vanligt eluttag. Du kan nu kontrollera enhetens installation:

- Se till att filtret sitter korrekt i centraldammsugaren.
- Se till att dammbehållaren är korrekt monterad till centralenheten.
- Anslut slangen till varje sugdosa för att vara säker på att de elektriska kontakterna fungerar korrekt.
- Kontrollera varje sugdosa för att se om det finns luftläckor.
- Kontrollera varje röranslutning om det finns luftläckor.



## Drift

Din centraldammsugare startar och stängs av genom att ansluta slangen till en sugdosa och sedan använda på/av knappen på handtaget. När du är klar, ta bort slangen från sugdosan.



### Nollställningsknapp till överbelastningsskyddet för BM165 och BM185

Vissa centraldammsugar-modeller har ett skydd mot överbelastning (brytare) som kan återställas om motorn överbelastas och kretsen bryts. Om detta sker och centraldammsugaren inte fungerar, tryck på reset-knappen på sidan av centraldammsugaren. Om problemet kvarstår, kontakta närmaste auktoriserade serviceverkstad.

### Elektriskt felskydd för BM262, BM265 och BM285

Centralsdammsugaren har funktioner som bevakar följande driftnivåer: växelströms-spänning, strömförbrukning och temperatur. Om spänningen är under eller över standardnivån på driftsströmmen, högspänningen eller låst rotor, kommer centraldammsugaren inte att fungera. I så fall kommer LED-indikatorn bredvid på/av-knappen att blinka eller slockna tills problemet upphör. Om något av dessa problem inträffar, se till att alla lågspänningsbrytare är i avstängt läge, tryck sedan på/av-knappen, koppla loss slangen eller vänta tills temperaturen sjunker. Om problemet kvarstår, kontakta närmaste auktoriserade serviceverkstad.

Vid elavbrott, återgår centraldammsugaren till det föregående tillståndet så snart strömmen återkommer.

### Motorskydd avstängning för BM262, BM265 och BM285

Om, mot förmodan, centraldammsugaren skulle starta av sig själv, om man oavsiktligt lämnar den på eller använder den under 30 min är den utrustad med en automatisk avstängningsfunktion för att skydda motorn. Efter 30 minuters kontinuerlig drift, stängs centraldammsugaren av automatiskt för att inte skada motorn.

För att starta om, tryck "av" sedan "på" på handtaget.

### Sugdosa

Anslut slangen till en sugdosa, kontrollera att den rektangulära klacken på anslutningsmuffen pekar uppåt eller nedåt. Du startar och stannar sedan centraldammsugaren genom på/av-knappen på slanghandtaget.

### Användning och skötsel av slangen

Slangen ska användas och förvaras vid en temperatur över 5°C. Då den inte används, ska du hänga slangen på den medföljande hängaren. Om det är stopp i slangen, starta centraldammsugaren och blockera insuget i slanghandtaget med handen. Låt centraldammsugaren bygga upp trycket och ta bort handen. Detta bör ta bort stoppet. Vid

behov upprepa förfarandet. Om stoppet är kvar, för försiktigt in en torr trädgårdsslang för att ta bort stoppet och var noga med att inte punktera slangen.

### Städset

I städsetet ingår Beam-slangen, ett teleskoprör och ett flertal munstycken som gör att du kan städa praktiskt taget vad som helst från golv till tak. Dessa munstycken kan användas med teleskopröret eller direkt på slanghandtaget.



Det kombinerade golv/mattmunstycket används till golv och mattor. Du fäller enkelt ut och in borsten under munstycket genom att trycka på flip-knappen på munstycket.



Det extra breda och smala golvmunstycket är 36 cm brett och kan användas både på matta och golv. Den smala, breda utformningen gör att du får ett brett upptagningsområde och du lätt kommer runt och under möbler. Borsten under munstycket är ej infällningsbar.



Den runda dammborsten gör det lätt och snabbt att damma. Den kan användas till möbler, bänkar, väggdekorationer, gardiner, lampskärmar eller annat som behöver dammas.



Möbelmunstycket med den på- och avskjutbara borsten är lämplig för rengöring av väggar, möbler, gardiner eller madrasser.



Spetsmunstycket är idealiskt för trånga utrymmen och hörn, som i köket och under/kring skåp. Den har konstruerats för trånga utrymmen, sprickor, längs kanter eller andra områden som är svåra att rengöra.



Slang- och munstyckhållare är en behändig hållare för slang och munstycken. Den används för att lätt rulla ihop och förvara slangen i ett skåp.

## Serviceinformation

Instruktionerna i denna manual är en vägledning för rutinunderhåll. För ytterligare information, kontakta din närmaste auktoriserade Beam-handlare/distributör.

### Service och garanti

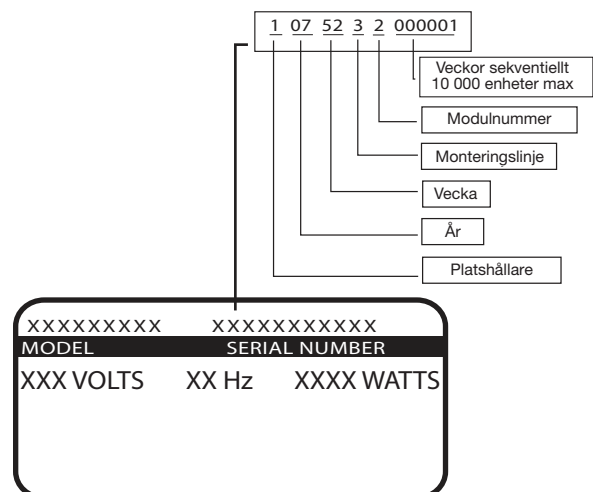
Beamline AB handhaver alla garantiärenden gällande centralsugarenheten och övriga delar. Ej för installation, se kompletta garantivillkor på vår hemsida.

Vid eventuella garantiärenden gör felanmälan direkt på [www.beamline.se](http://www.beamline.se). OBS! Spar kvitto på inköpet, detta måste kunna visas vid garantiärenden.

3 år på centralsugarenheten, 2 år på övriga delar.

### Märkplåt

Modell, typ och serienummer indikeras på märkplåten som sitter på kontrollpanelen eller motorhuv. För snabb och fullständig serviceinformation, uppge alltid dessa nummer vid förfrågningar om service.



## Underhåll

Instruktionerna som medföljer i denna manual är en guide till rutinmässigt underhåll på centraldammsugaren. Ett effektivt luftflöde och sug kan bibehållas genom att se till att dammbehållare och filter är rena samt att det inte är stopp i plaströren och slangarna.

### Dammbehållare och filter

Ett reducerat luftflöde eller sug indikerar att centraldammsugaren inte fungerar med maximal effektivitet. Om dammbehållaren är full och filtret är täckt av smuts och damm, kan inte luften passera genom centralenheten och städresultatet blir följaktligen sämre.

### Att tömma dammbehållaren på modell BM185 och BM285

För att tömma dammbehållaren, lossa spännhakarna på sidan av centralenheten och ta försiktigt bort dammbehållaren. Töm dammbehållaren och montera tillbaks genom att spänna fast med spännhakarna. Kontrollera att behållaren är korrekt fastsatt för att inte få minskad sugeffekt.

### Filterunderhåll på modell BM185 och BM285

Beam:s exklusiva Gore Tex filter är permanent och självrengörande. Trots att filtret är självrengörande rekommenderar vi att man sätter på och av centraldammsugaren ett par gånger innan dammbehållaren ska tömmas. Smuts och damm på filtret kommer då falla ner i behållaren. Om rengöring önskas, gör enligt följande:

**OBS!:** Dra ur strömkabeln från eluttaget innan du monterar bort dammbehållaren.

1. Demontera dammbehållaren.
2. Koppla bort centraldammsugarens anslutningar och tag ned den från väggen. Vänd enheten upp och ned.

3. Drag lyftöglan mot centrum och uppåt. Den fjädrande ringen, som håller filtret på plats, kommer då att lossna från falsen.
3. Filtret kan nu tas ur enheten.
4. Skaka filtret så smuts och damm faller av. OBS! Borsta ej filtret.
5. Återmontera genom att böja filterringen ihop till en "åtta" med öglan i midjan. Böj sedan "åtta" från dig och placera filter ringen i falsen.
6. Filtret snäpper då fast.
7. Se till att filterringen blir rätt monterad, när filtret sätts tillbaka i enheten. Dra ett par gånger i filtret, så att du säkerställer att det sitter tätt och korrekt monterat.

**OBS!:** Använd inte centraldammsugaren utan filtret installerat

### Dammuppsamling: BM165, BM262 och BM265

### OBS! Även BM 285 kan användas med påse

Din Mundo centraldammsugare är utrustad med en engångs filterpåse som slängs när den är full. En full påse minskar sugeffekten och minimerar maskinprestandan. Beroende på hur mycket du använder din centraldammsugare, rekommenderar vi att du byter påsen 2-3 gånger per år. Du kan köpa påsar hos din auktoriserade centraldammsugarhandlare/distributör.

**OBS! Använd aldrig BM165, BM262 eller BM265 utan påse**

Byte av påse:

1. Dra ur strömkabeln från eluttaget.
2. Demontera dammbehållaren.
3. Ta bort påsen från inloppsventilen.
4. Placera och tryck fast en ny påse. Vrid påsöppningen för att låsa fast den.
5. Montera tillbaks dammbehållaren.



BM 165

BM 185

BM 262

BM 265

BM 285

# Felsökning

Om du får problem med din centraldammsugare, följ anvisningarna nedan innan du begär service.

## Dammsugaren suger inte som den ska

1. Filterpåsen/behållaren är full. Byt påse/töm behållaren, skaka och gör rent det självrensande filtret och testkör.
2. Kontrollera att behållaren är ordentligt upphängd så att inget läckage uppstår.
3. Sitter det självrensande filtret i falsen
  - a. Om det sitter ovanför falsen sugs det upp mot insuget till motorn och det blir flödesstopp. Åtgärda och testkör.
  - b. Om det sitter nedanför falsen sluter det inte tätt. Åtgärda och testkör.
4. Kontrollera att övriga sugdosor är ordentligt stängda.

## Läckage i rörsystemet?

1. Kontrollera om så är fallet genom att blockera sugslangens lufttillförsel (håll för handen).
  - a. Om slangen hänger kvar i din handflata med handflatan vänd mot golvet är rörsystemet troligen tätt.
  - b. Om slangen inte hänger kvar finns det risk för läckage i rörsystemet. Lyssna efter ljud (strömmande luft) från ev. läckage, börja vid sugdosorna.
2. Om centralenhet, sugdosor, slang är ok och det inte går att höra ett läckage men man misstänker läckage kontakta din Beam-återförsäljare.

## Stopp i rörsystemet?

1. Kontrollera först att det inte är stopp i munstycket, teleskopröret eller sugslangen.
2. Är det bättre sug i någon annan sugdosa?
  - a. Om så är fallet, är det troligtvis stopp i systemet fram till den dåligt sugande dosan.
  - b. Är det dåligt sug även i övriga dosor, kontrollera då suget direkt på centralenheten.
3. Ta loss röranslutningen från insuget på centralenheten och känn efter med handen om suget är bättre direkt på insuget.
  - a. Om så är fallet är det ett stopp i rörsystemet.

Med kännedom om rörsystemets uppbyggnad och genom att konstatera

var det fortfarande finns god sugförmåga kan du logiskt lista ut var stoppet sitter.

För att avlägsna ett stopp i systemet gör du på följande sätt: Koppla loss rörsystemet till centralenheten, så att luft kommer in. Anslut sedan en vanlig, men kraftfull, dammsugare till den sugdosa som suger dåligt. Lossnar inte stoppet så för du in ett rensband i rörsystemet från maskinsidan och knuffar på stoppet, samtidigt som du suger med den vanliga dammsugaren vid den aktuella sugdosan. Fungerar inte detta heller, kontakta din Beam-återförsäljare.

3. Låt din auktoriserade Beam-handlare/distributör kontrollera packningen under motorn och packningen som sitter där dammbehållaren fästs vid den övre cylindern.

## OLJA INTE MOTORN. DEN ÄR PERMANENTSMORD OCH TÄTAD.

### Centralenheten startar inte

1. Är centralenheten ansluten till strömförande uttag?
2. Kontrollera spänningen i proppskåpet.
3. Är lågspänningskabeln ansluten till centralenheten?
4. Använder du rätt sugslang? Originalslangen är försedd med korrekt anslutning.
5. Centralenheten startar inte på en av sugdosorna. Kontrollera så att de fjäderbelastade kontaktstiften i sugdosan inte hängt upp sig.
6. Är det brott på svagströmsledningen eller fel på motorns kretskort? Enklaste sättet att kontrollera det är att kortsluta de båda stiften i sugdosorna med en tesked, mynt el. dyl. Startar inte maskinen, så föreligger ett ledningsbrott mellan centralenheten och någon eller några av dosorna eller så är det fel på motorns kretskort. För att utesluta brott på ledningen tryck på test knappen (på LCD-modellen tryck på den röda knappen under displayen). Startar då motorn ligger felet i ledningen. Om inte så ligger felet i enheten. Kontakta då din Beam-handlare/distributör.